

【RC チャレンジ耐久シリーズ 2026/美浜サーキット 4 輪耐久 開催概要(暫定)]v1.2(2026/3/7)

今シーズンになって加筆・修正、変更点は赤色で記載してあります。(開催日程は除く)

■開催日程 K耐久部門/GT耐久部門 共通

	開催日	決勝時間	申込受付期間	早割適用入金期限	開催会場	主催
第1戦	4月26日(日)	4H	3/1~ 4/15	適用なし	美浜サーキット	(株)美浜サーキット・クニモト
第2戦	6月21日(日)	3H	5/1~ 6/10	5/20	鈴鹿ツインサーキット	レインボーカラーズ(株)
第3戦	8月23日(日)	4H(ナイトセッション有)	7/1~ 8/12	適用なし	美浜サーキット	(株)美浜サーキット・クニモト
第4戦	9月27日(日)	3H	8/1~ 9/16	8/26	スパ西浦モーターパーク	レインボーカラーズ(株)
第5戦	12月6日(日)	3H	10/1~ 11/25	11/5	鈴鹿ツインサーキット	レインボーカラーズ(株)

- ・申込期限は、各ラウンド共上記とし、各締切日の17:00を以て締め切る。
- ・美浜サーキット、スパ西浦モーターパーク、鈴鹿ツインサーキットを転戦する。
- ・全ラウンド共、K耐久部門及び、GT耐久部門混走の決勝とし、各々の部門毎のグリッド順でローリングスタートを行う。
- ・各戦とも予選、決勝と走行する。(フリー走行は各ラウンドによって設定が異なる)
- ・早割は、入金期限の期日までに指定口座に着金がないと認められない。
- ・社会情勢の急変、天変地異、政府や自治体による規制等のやむを得ない理由により上記カレンダーより開催日や開催回数に変更となった場合はその都度、開催日程を更新する。

■ドライバー参加資格(※チーム代表者が必ずしもドライバー登録しなくても構いません)

1. 有効な普通自動車免許の所有者であること。
2. 主催者が認めるドライバー。

■参加申込

1. 申込受付期間

上記、開催日程の欄に記載された申込受付期間内に下記の要領で申し込むこと。
 ※指定ピットの位置は、申し込みが成立した順で、原則として申込順にコース入口より割り当てる。但し、申込開始日より前に申し込んだ場合には、申込開始日の最終順とする。
 ※他チームと隣り合わせのピットを希望する場合は申込書に記載すること。この場合、後から申し込んだ方のチームの順番で、ピット位置を割り振る。

2. 申込方法

- ①**必要書類の送付**(「参加申込書」と「車両申告書」)に必要事項を記載の上、下記の「耐久事務局」まで郵送、FAX、またはEメールで送付すること。但しEメールで送付する場合は、ファイル形式を **PDF ファイル** とし、**合計 3MB 以内** のファイルサイズで送付すること。(jpeg や gif 等の画像ファイル形式は不可)
 ※必要書類は公式HPよりダウンロードするか、事務局までご請求下さい。

『申込先』 〒441-1376 愛知県新城市宮の前 15-1 FAX 0536-23-2922 レインボーカラーズ株式会社 新城オフィス
 info@rainbowcolors.jp

②参加費用を参加申込書送付から3日以内に銀行振込で送金すること。【！振込先を間違えないようご注意ください！】

『スパ西浦、鈴鹿ツインサーキットラウンドへの振込先』

三菱 UFJ 銀行 知立(ちりゅう)支店 普通 0069732 レインボーカラーズ(カ)

※チーム代表者名と別名義で入金する場合は、申込書の所定の欄にその旨を記載すること。振込手数料は参加者負担とする。

『美浜サーキットラウンド(第1戦、第3戦)入金先』

クレジットカード決済又は、コンビニ払いにてお願い致します。下記 URL より Web 上で決済処理をお願い致します。

https://paysys.jp/forms?form_code=7817843318743825

(美浜サーキットホームページ イベント&フリー走行申込フォームのページ→決済ページへの直リンク)

【入力手順】

- (1) お支払い金額、チーム代表者氏名等をご入力ください(必ずチーム代表者名義にてお願いします)
- (2) イベント名「美浜四輪耐久/レインボーカラーズ耐久」を選択してください。
- (3) イベント開催日を入力してください(カレンダーより選択方式となっております)
- (4) 「お支払い方法」でクレジットカード決済、又はコンビニ払決済を選んでください。
- (5) 「私はロボットではありません」のチェックボックスをクリックしてください。
- (6) 2026 年度に有効な美浜サーキットスポーツ安全保険に加入していない方(美浜サーキット会員以外の方の場合、シーズン初回の場合)は、再度「イベント名」より「美浜スポーツ安全保険」を選択し、ドライバー全員の合計金額を入力して、再度決済手続きを完了させてください。

※従来までの振込をご希望の場合には、<https://mihama-circuit.com/reservation-form/> にて振込先をご確認ください。

■締切

規定台数に達するか(その場合ホームページ上ににて発表する)、**開催日の 11 日前の 17:00** とする。その時刻までに申込用紙類を不足なく送付し、参加料及び保険料等の合計の送金を完了していること。

3. 申し込みの成立と募集台数

必要書類到着と、参加費用の入金をもって申し込みが成立する。募集台数に達した場合は、正式申し込みの順にて受理する。
募集台数(全クラス合計台数)…鈴鹿ツイン、スパ西浦:35台 美浜サーキット:24台(※但し主催者又は会場サーキットが認めた場合はこの限りではない場合もある)

4. キャンセルについて(キャンセルポリシー)

- ・申込期間中のキャンセルは事務手数料 1,000 円を差し引き返金する。
- ・締切日を過ぎてから 5 日前までのキャンセルは、半額を返金する(参加扱いとならない。)
- ・開催日まで 4 日前以降のキャンセルについては、返金できない(参加扱いとなり、リタイヤ扱いとなる)。
- ・キャンセルの場合、エントリー代の次戦繰り越しは出来ない。

■参加費用(両部門共通) ※会場、ラウンド毎に参加費が異なります。

会場	ロールケージ装着車両	ロールケージ未装着車両
第 2 戦(鈴鹿ツイン)	¥60,500(税込)	¥66,000(税込)
第 4 戦(スパ西浦)	早割適用 ¥59,400(税込)	早割適用 ¥64,900(税込)
第 5 戦(鈴鹿ツイン)	学割適用 ¥55,000(税込)	学割適用 ¥60,500(税込)
第 1 戦、第 3 戦(美浜)	¥70,000(税込)	
	学割摘要¥65,000(税込)	

【美浜サーキットラウンドのみ、振込先が異なりますのでご注意ください！】

- ※鈴鹿ツインサーキット、美浜サーキットの屋根ありピット使用は、原則として申込の先着順で大会事務局が決定します。
- ※ロールケージの装着を強く推進するため、装着の有無で参加費の差を設ける
- ※ロールケージ装着義務付けのクラスは、未装着では参加できない

<参加費の割引制度について(会場毎に適用されないものがあります)>

参加費は、3 時間耐久の場合、**税抜¥60,000** を基準とし、ロールバー装着の場合は¥5,000 の基礎割引が適用される。その他、下記の各種割引制度が適用される。尚、それぞれ割引が適用された金額+消費税とする。

① 早割 … ▲1,000 円割引(美浜摘要なし)

早割適用入金期限(開催日程欄参照)迄に申し込みと指定口座への着金が完了した場合に適用。

(入金期限日までに振込みを完了しても、着金がなされないと認められないので注意すること)

② 学割 … ▲5,000 円割引(K-ST クラス、及びその他クラスについても条件を満たせば摘要される)(※美浜も適用)

大学、専門学校、自動車部・サークルのチームに適用。チーム名又は参加車両名のいずれかに必ず学校名(アルファベットによる略称は不可)を入れ、ドライバー全員が在校生であること(学部生、院生共に可)。

※尚、学割と早割の両方の割引を同時に適用することはできない。

■参加人数及び傷害保険の加入

全戦とも1チームあたり 2~8 名までのドライバーとする。運転できるのは、登録したドライバーのみであり、登録外ドライバーは走行できない。(チーム員入場クレデンシャルは、車両 1 台につき 8 名までです。それ以外にピット要員がいる場合、鈴鹿ツイン、スパ西浦ラウンドについては別途入場料が必要です)

※登録してあるドライバーであれば運転の順番・回数は自由とする。

・同一ゼッケンの同チームのチーム代表者及びチーム名は、原則としてシーズン途中で変更できない。(やむを得ない事情で変更する場合には、同一チームである事を証明しなければならない。)車名は毎回変更することもできる。

・美浜サーキットラウンドにおいては、参加するドライバー全員は美浜サーキットが管理するスポーツ安全保険に加入していなければならない。

年間保険料 ¥2,500/名(初回申込後の競技当日より、2027 年 3 月 31 日まで有効。純保険料 ¥2,000+事務手数料 ¥500)

加入区分…大人 C 型(65 歳以上は B 型) 保険の詳細内容については、下記 URL より参照のこと。

公益財団法人スポーツ安全協会 <http://www.sportsanzen.org/hoken/>

・スパ西浦モーターパーク及び鈴鹿ツインラウンドにおいては、レインボーカラーズが紹介するスポーツ安全保険に加入することができる。任意での加入であるが、加入を推奨する。

※同じスポーツ安全保険ですが、管理団体が異なる為、各々加入手続きをする必要があります。

■クラス設定

1) K耐久(軽自動車)部門

下表の通り**9つのクラス**に分けられる。耐久シリーズとして、軽自動車においては鈴鹿ツイン軽耐久シリーズ、タカス.66シリーズ、東北 NA660 耐久シリーズ等があるが、それらのシリーズ参加車両については、本シリーズとの相違をよく理解して調整すること。

また、参加する競技車両が本シリーズ以外の車両規則を準拠した車両である場合、どのシリーズの車両規則をベースに製作したものであるか、車両申告書に記載すること。

ノーマルクラス…エンジン・MT ノーマル、ECU ノーマル、LSD 装着不可、外装ウイング類変更不可(AT 車クラス別途あり)

クローズドクラス…エンジンノーマル、ファイナルギア変更可、LSD 変更可、ウイング類変更可

オープンクラス…660cc 以下で共通車両規則を満たした車両。改造範囲広い

N-ONE ワンメイククラス…ホンダ N-ONE のワンメイクレース仕様車(適合部品、指定部品を装着した車両)

フューチャークラス…カスタムカー(内外装大幅変更車)、660cc 以下エンジン搭載の鋼管フレーム車両レーシングカー等

	ノーマルクラス	クローズドクラス	オープンクラス		フューチャー クラス(K-F)
自然吸気 エンジン	K-NN K-NA(AT 車)※1	K-NC	K-OP ※3	N-ONE ワン メイククラス※ 4(N-ONE)	※5 カスタムカー、 660cc エンジンの レーシングカー (エアロ付きノーマ ル車両等)
過給機付 エンジン	K-TA(AT 車)※1	K-TC			
	K-ST クラス※2				

※1…K-NA クラス、及び K-TA クラス(AT 車のクラス)

K-NN クラスの車両規則に合致した、オートマチックトランスミッション(CVT を含む 2 ペダル車両)搭載車両のクラスである。また、K-TA クラスは、過給機付きエンジン車両で、過給機類無改造でその他 K-NN クラスの車両規則に合致した、オートマチックトランスミッション(CVT を含む 2 ペダル車両)搭載車両のクラスである。この 2 クラスは、**重量測定が免除**される。

※2…**K-ST クラス**:特別クラスとして、学生対抗選手権クラスである。タカス.66 の TC-C クラス車両規則に合致する車両、本シリーズの K-NC 又は K-NN(又は K-NA)規定に合致する車両で、本シリーズの学生割引が受けられる条件を満たしているチームが、本クラスに参加できる。尚、学生によるチームでも、規定が合致する通常クラスにエントリーすることは可能である(選択できる)。

※3…改造範囲がクローズドクラスを超える場合、及び主催者が該当すると認めたチーム車両とする。

※4…**N-ONE ワンメイククラス(N-ONE)**:N-one オーナーズカップ適合車両によるクラス。(ナンバー付 N ゼロ規定クラス)ワンメイククラスとして設定される。車両規則はそちらに準ずるものとする。但し再車検項目は本シリーズ規定に準ずる)

※5…**フューチャークラス(K-F)**…賞典外クラスとするが、660cc エンジンを搭載したカスタムカー、ハコ車以外の車両(ケーターハム、スポーツカープロトタイプ等を含む)が参加できる。また、エンジン・ミッションがノーマルで外装がカスタムされた車両等、エンジョイ目的で参加するマシンも含まれる。

【補足事項】

・K-F クラスを除き、各クラスともナンバープレート(車検)の有無は問わない。但し、**K-F クラス以外はナンバー取得実績がなければならぬ。それを証明できる書類(車検証又はそれに相当する書類等)をシーズン初回申込時に添付すること。**

・NNクラス、およびNCクラスについては、新規格軽自動車は義務ピット回数優遇ハンディ設定がある。ハンディの詳細は競技規則の「ピットハンディ」の項を参照のこと。

※東北NA660 選手権のレギュレーションで参加する車両にも、新規格軽自動車ハンディは適用される。

・ノーマル、クローズド、オープンの区分けについては車両規則を確認のこと。

2)GT耐久(普通車)部門

下表の通り **4つのクラス**に分けられる

	クローズドクラス (改造範囲の狭いクラス)	オープンクラス (改造範囲の広いクラス)
GR86/BRZ(ZD8)クラス	GT-0	GT-X ※1 (排気量制限なし、過給機有無問わない)
1501cc~2200ccのNA車 1201cc以上の過給機付車	GT-1(旧 3C クラス)	
661~1500ccのNA車でLSDあり	GT-2(旧 2C クラス)	
661~1500ccのNA車でLSDなし 661~1200cc以下の過給機付車	GT-3(旧 1C クラス)	

※1…改造範囲がクローズドクラスを超える場合、及び主催者が該当すると認めたチーム車両とする。

【補足事項】

・全クラスともナンバープレート(車検)の有無は問わない。但し、ナンバー取得実績がなければならない。それを証明できる書類(車検証又はそれに相当する書類等)をシーズン初回申込時に添付しなければならない。

・GT-X…旧 OP クラス+大排気量車、及び過給機付の改造範囲の大きな車両

・GT-0…GR86 及び BRZ(ZD8)によるクラスとする。基本的にクローズドクラス車両規則に適合すること。

(※ZN6、ZC6 は GT-1 クラス相当とする)

・ロータリーエンジンの排気量は、1.5 倍換算とする。

・ハイブリッドカーの排気量は、1.0 倍換算とする。

・クローズド、オープンの分けについては車両規則を確認のこと。

・以下の車両は排気量及び改造範囲を問わず GT-X クラスとして参戦できる。

・ロータスエリーゼ、エキシージ系車両で NA エンジンの車両

・箱型(モノコックフレーム)でない車両…スーパーセブン系車両(※但し 660cc 以下エンジン搭載車は K-F クラスとする)

※ザウルス、VITA、フォーミュラ等のレーシングカー、その他主催者が判断した車両は参加不可

■装備品

・ドライバーは、「鈴鹿ツインサーキットラウンド、スパ西浦ラウンドでは、フルフェイスのヘルメット

※1 必須、美浜ラウンドではジェット型ヘルメットも使用が許される(但しオープンカーの場合はフルフェイスが必須となる)。またグローブ(自動車ドライビング用で指先まで覆うもの)、厚手の長袖と長ズボン(レーシングスーツが望ましい)、運転に適したシューズ(レーシングシューズが望ましい)を全会場共**必着**のこと。

※1 フルフェイスヘルメットは 2 輪用でもかまわないが、SNELL 規格又は JIS C 種の物を強く推奨する。

・レーシングスーツは安全上ダブルレイヤー以上の自動車競技用のものが望ましい。(製造年に特に規制はありませんが、FIA 基準適合品であれば 8856-2000 以降のものを使用するか、そうでない場合でも製造から 15 年以内のものを推奨します)

・走行中に袖を腕まくりすること、ズボンの裾をまくり上げることは禁止される。

・長袖、長ズボンの着用は、レースアクシデント時にケガや火傷から身を守るためであることを理解の上、厚手で燃えにくい綿素材のものを着用することを強く推奨する。

・Hans の使用は任意とする(着用を推奨する)

■準備必須品

各チームは給油の有無に関わらず、下記の備品を車両 1 台につき 1 つ準備しピットに常備すること。(同一チームで 2 台参加の場合は 2 本必要)

・ピット用消火器(車載用とは別に、粉末重量(内容量)2.0Kg以上(又は CO2 2.0Kg以上)のもの。蓄圧式、加圧式いずれも可)
使用期限内、又は製造年より 10 年以内のものであること。

■競技番号、ゼッケン

- ・参加車両は、大会事務局によって定められた競技番号を参加者の責任において、指定の位置、書体、大きさと記入されなければならない。
- ・数字は各チームが原則として**1～999の3桁の数字**を決定し、申請するものとするが、同じ番号希望者がいる場合には、主催者が決定するものとする。但し美浜サーキットでは電光掲示板の数字は2桁までの表示となるため、3桁のゼッケンの場合には異なる数字が表示される場合がある。リザルト上は正規の数字で発表される。
- ・数字はアラビア数字、書体はボールド又はゴシック体で、**左右の数字のタテの長さは28cm以上**とすること。
- ・競技番号は次の通り指定された色で記入されなければならない。

ゼッケン文字	ゼッケンベース
黒	白 ※形状は丸、角は問わない

※ボディ色が白の車両はゼッケンベースは要らない。

- ・競技番号は下記の4箇所貼り付けること。

① フロントエンジンフード ②③前席左右ドア ④リヤ

※リヤ部分の数字のタテの長さは28cm未満でもよいが、数字1文字のサイズが縦15cm×横6cm以上でなければならない。

- ・障害者用操作装置を装着した車両、及び**学生対抗選手権クラス(K-STクラス)**は、**ゼッケンベースを黄色**にすること。
- ・複数のチームから同一番号の申請があった場合には、昨シーズン参加実績のあるチームの登録ゼッケンが優先される。シーズン初回の申込においては、申込前にホームページに公開されている登録済み番号を確認すると共に、必ず申込用紙に第2希望以降の番号も記載すること。
- ・一度取得したゼッケン番号は、その年度は優先的に使用することができる。

■クラス識別ステッカー

- ・参加車両は次の通りに指定された色のクラス識別ステッカーを、フロントガラス上部と、リヤガラスの2箇所に貼り付けなければならない。
- ・リヤガラスに貼り付けが困難な車両は、リヤガラスの近くで後続車に見えやすい場所に貼ること。

耐久クラス	色
K-NN、K-NA、K-TA、K-ST	白
K-NC	青
K-TC	黄
K-OP、K-F	ステッカーなし
GT-3 (旧 1C)	緑
GT-2 (旧 2C)	赤
GT-1 (旧 3C)	黄
GT-X、GT-0	ステッカーなし

- ・クラス識別ステッカーはレース当日の参加受付時に配布するので、必要なチームは申し出ること。
- ・前戦までに貼ったステッカーが残っている車両は、それを継続使用してよい。

■トランスポンダ(タイム自動計測器)

- ・全ての参加車両は主催者が用意したトランスポンダーを車検時まで装着し、フリー走行、予選、決勝を通じて装着してなければならない。
- ・トランスポンダーの配布は参加受け付け時に行い、レース終了後は受け付け場所まで返却すること。万一破損・紛失した場合は代金がサーキットより請求される。
- ・トランスポンダーは各サーキットの指定位置に、上下正しい向きで、粘着テープ等で確実に固定すること。(サーキット毎に異なるので注意)
- 【参考】美浜:車体左側面内側、クォーターガラス等 スパ西浦:右ドア内側又はサイドシェル内側 鈴鹿ツイン:リアナンバープレート

■窓の開閉

サーキット走行中は運転席側の窓は閉めること(全閉)。助手席および後部座席の窓は開けてもよい。ただしウインドウセーフティネットを運転席側に装着した場合は、窓を開けて走行することが許される。

■順位認定及び完走の規定について

- ・順位認定は、各会場コースの**トラック上における計測ライン上で**チェッカーを受けて最終周回を完了した車両に対して優先的に与えられる。
- ・順位はチェッカーが振られた後に完了する周回数の多い車両から決定される。同一周回の場合は、計測ライン(ピットレーン上含む)通過順位によるものとする。
- ・チェッカーを受けられなかった車両のうち、(各クラスの)優勝車両の走行周回数 70%以上(端数切捨て)を走行した車両は、チェッカーを受けた車両の後に順位付けされる(完走扱い)。
- ・走行周回数が、(各クラスの)優勝車両の走行周回数の70%未満(端数切捨て)の車両は順位の認定を受けられない。(完走扱いとはならない)

■賞典対象

クラスごとに表彰を行ない、総合順位での表彰は行わない。
賞典の対象台数は各クラスの参加台数によって以下の通りとする。

クラス参加台数	1位	2位	3位	4位
9台以上	賞典	賞典	賞典	賞典
6台～8台	賞典	賞典	賞典	
4～5台	賞典	賞典		—
3台以下	賞典		—	—

※各戦の賞典は表彰状とする。但し、K-ST クラスについては特別クラスの為、カップ又はトロフィをクラスのみで授与する。

■シリーズ順位の認定(マイルージ周回数(ポイント)制)

- ・走行した周回数を基準にマイルージ積算方式にて、年間を通じてシリーズ順位を認定する。単位は周(ラップ)とし、決勝の周回数に加えて、各種ハンディキャップ周回数を加算し、**シリーズ順位をGT部門、K部門の2カテゴリー毎に決定していく方式とする。**
- ・このマイルージ周回数(ポイント)は各ラウンドの決勝に対して、それぞれ参加した車両(ゼッケン)に対して付与される。
- ・参加申込が受理され、キャンセルがなければ、出走しなくとも参加マイルージ周回数を獲得することができる。
- ・各クラス毎に、改造範囲の小さいクラスに対しては、シリーズ順位によるハンディキャップ周回数が加算される(シリーズクラスハンディ)。但しそのハンディキャップ周回数は、そのラウンドそのものの決勝結果に加算されるものではない。
- ・GT 部門、K 部門の2カテゴリーに分け、それぞれの部門毎にマイルージ周回数(ポイント)を各ラウンド積算してシリーズ順位とし、それぞれの部門においてマイルージ周回数の最も多かったチーム、2 チームについてシリーズ賞典及び副賞の賞金(各部門のシリーズ優勝チーム1チームずつに対して、最大10万円(賞金最大総額20万円を上限として)を授与する。
- ※但し、平均参加台数が少ない場合は減額される

(1) シリーズマイルージ周回数(シリーズポイント)ハンディキャップ表(1戦あたり)

・GT 部門

	GT-X	GT-0	GT-1	GT-2	GT-3
決勝完走できず(参加マイルージ周回数)	10				
決勝完走加算マイルージ周回数(クラスによるハンディ)	0	0	10	15	20

・K 部門

	K-F	K-OP	K-TA/K-TC	K-NC	K-NN/K-NA/K-ST	N-ONE
決勝完走できず(参加マイルージ周回数)	シリーズ賞典外	10				
決勝完走マイルージ(周回数)(クラスによるハンディ)	シリーズ賞典外	0	K-TC:10 K-TA:13	15	K-NN、K-ST:20 K-NA:23	15

- ・ポイントは競技番号に付くものとする。よってシーズン途中で車両の変更があった場合でも、同じ競技番号を継承すればポイントは継続する。ただし、クラスを変更した場合はポイントの継続は出来ない。
- ・決勝で走行した周回数に上記の各クラスのハンディキャップ周回数を加算し、ラウンド消化する毎に積算する。
- ・決勝に出走できなかった場合(予選の出走・不出走を問わず)は、参加マイルージ周回数を獲得できる。
- ・当該レースにおいて失格した場合は、参加マイルージ周回数のみ獲得するものとする。
- ・シリーズ順位上位チームは最終戦でシリーズ表彰をする。

(2) 各戦の表彰、及びシリーズ賞金

部門	賞金金額
GT 部門シリーズトップチーム	10万円
K 部門シリーズトップチーム	10万円

各部門のシリーズトップ(マイルージ周回数で最も多かったチーム)に対して、上記の通り賞金を授与する。
※源泉徴収は行わないので、税制上の申告等は各々必要に応じて行ってください。

■動画の撮影・公開、及びドローン飛行について

- ・チーム内における記録や、運転の振り返り等の為の車載動画撮影については認められる(車載カメラについては固定方法を必ず車検時に申告、点検を受けること)。
- ・撮影した動画を、編集・無編集に係わらず Web 上で公開・掲載する際には、必ず主催者の許可を得ること。(誓約書上にも肖像権は主催者並びにサーキットにあることが記載されている)無許可の場合は、出場拒否等の処分を課せられる。
- ・SNSを含めた Web 上に動画、又は静止画を掲載する際には、(掲載したチーム名、会場名、開催年月日を画面上での文字又は音声にて明記した上で掲載しなければならない)。
- ・ライブ配信を行うことは、Web カメラ、スマートフォン等の全ての収録可能な機材の使用について、主催者又はサーキットによる公式なものを除き、競技の順位認定や判断に疑義を生じさせる可能性があるため、原則として禁止とする。
- ・ドローン飛行、及びドローン飛行による撮影は、操縦者が有資格者であっても、主催者又はサーキット側が認めた公式のものを除き、コース上空を飛行せずパドック上のみであっても一切禁止する。(航空法が改正され、事故等が発生した場合には、管理者によって国土交通省に申告が必要となっています。違反者は処罰対象となります。)

■救急救助要請について

会場内における事故、事件、急病等で救急救助要請が必要になった場合は、原則として速やかに主催者又はサーキットに連絡し、オフィシャル、又はサーキット側より救助要請を行うこと。(AED 使用が必要な場合は、直ちにサーキットのコントロールタワーに申し処置を行うことができる。)

【共通車両規則】(全部門、全クラス共通安全規則)

・昨年からの**変更・修正・加筆項目箇所は赤色**で記載してあります。

・K耐久部門で東北NA660 選手権及びタカス.66、鈴鹿ツイン軽耐久のレギュレーションで参戦していた車両も、本シリーズのクラスのいずれかに該当した車両でなければならない(助手席、トラクションブラケット、タイヤについては特に注意すること)。**重量測定については免除される。**

★車体(ボディ)

日本国内で生産され、国内でナンバー取得実績がある車体であること(K-F クラス、GT-X クラスを除く)。**シーズン初回参加申込時に、それを証明できる書類(車検証又はそれに相当する書類等)をシーズン初回申込時に添付すること。**

★ロールケージ

ロールケージの材質は、鋼管製(クロモリ製含む)でなければならない。

① **K-OP クラス**の車両・・・4点式以上のロールケージを取り付けることが義務付けられる。

以下の条件に当てはまる車両は、運転席側にドアバーを取り付けることが義務付けられる。

- ・ ドアビームを取り外した車両
- ・ 合成樹脂製のドアに変更した車両
- ・ 標準でドアビームが無い車両

② GT-X、クローズド各クラスおよびノーマル各クラスの車両・・・ロールケージの装着を強く推奨する。

但し、**いずれのクラスであっても、オープンカーは6点式以上のロールケージを取り付けることが義務付けられる。**

※スチール製以外の脱着ルーフおよび開閉ルーフの車両はオープンカーと見なす。

※**スパ西浦モーターパークでは、オープンカーは6点式以上のロールケージを装着している場合でも、ルーフは閉じて(装着して)走行しなければならない(グラベルによる傷害を防止するため)**

ガラスサンルーフ車およびグラストップ車は、6点式以上のロールケージを取り付けることが義務付けられる。(さらにガラスサンルーフ、グラストップの項目の安全規定も満たすこと)

※ロールケージの装着を推進するため、装着の有無によってエントリー代に差を設ける。

★シートベルト

運転席には、4点式以上のシートベルトを装着することが義務付けられる。ベルトの幅は**3インチのものを強く推奨**する。ショルダールール後方にバックルがあるタイプの物は、極力使用しないこと。シートベルトは確実な方法で車体に固定すること。取り付けのためのボディ加工は可能だが、最小限にとどめること。

※横転・転倒事故が多発しています。怪我を防ぐため、皆さんのご協力をお願いします

シートベルトの取付については、下記の項目を満たしていなければならない。

・取付に関して、既存の車体のボルト穴を使用するか(非推奨)、**フロアに穴を開け、プレート及びアイボルトを使用する(推奨)**こと。自動車製造者により設置された「シートベルト取付位置」、「取付孔」、「取付ボルト」等を変更せずに利用してもよい。

但し、スズキ・スイフトは、**全車両形式について**、Bピラー純正シートベルト取付穴の使用は禁止する(強度不足が判明)。

・アイボルトもしくはシートベルト直止めの固定のみとし、L字ステーやカラビナ、U字材等は使用してはならない。

・シートレールと共締め、シートレールに取付け、溶接による取付は禁止する。但し**2座式オープンカー等で、シートベルト肩部ストラップについては、車室内後部への取付けが困難な場合には、ルーフによってロールケージ又は補強バーに取付けが認められる。**但しその場合、ロールケージ又は補強バーは共通車両規則を満たした強度のある材質で、規則に沿って確実に車体へ取付けられている事が条件である。

また、シートベルト取付については**P8の図**を参考として、確実に行わなければならない。

車載消火器

全ての車両は消火器を搭載することが義務付けられる。(他のシリーズに参戦、東北NA660 選手権のレギュレーションで参戦している車両も含む)

① 仕様

消火器は**粉末2Kg以上の内容量**が必要である。**道路車両運送法に適合した車載用消火器の場合には、内容量が1.8kgでよい。**または「別表1」に記載してある、FIA国際モータースポーツ競技規則 付則J項 第253条に認められた物を装備してもよい)※蓄圧式、加圧式のいずれも使用できる。

② 取付場所/取り外し

消火器はドライバー等が容易に取り外せる(脱着できる)位置に取り付けなければならない。(推奨場所は助手席の足元)

③ 取付方法

- ・クラッシュした際に耐えられるように頑丈に取り付けなければならない。(ブラケットのリベット留めは禁止される)
- ・取付け方向は車両の前後方向中心線に対して、出来る限り直角に近い状態にすること。

・金属製ストラップの付いたワンタッチ金具の装着が認められる。(2箇所装着することを推奨する)

④ その他

・**使用期限内、又は製造年より10年以内のものを使用しなければならない。**

★前後牽引フック

・車両の前後に牽引フックを備えなければならない。

・牽引フックは車両を牽引して移動するのに十分な強度を有していなければならない。材質はスチール製、またはケーブルフープ式であること。可倒式も許される。

・牽引フックは車両が砂地に停車した時でも使用が可能な位置に極力取り付けること。

・砂地に停車した時に牽引フックが隠れる可能性がある場合は、黄色、オレンジ色、赤色の矢印で、牽引フックの位置を明記すること。

・牽引部は黄色、オレンジ色、赤色のいずれかであること。

・その他の仕様についてはJAFの安全規定に合致したもの(内径φ50、断面積1平方センチ以上)を推奨する。

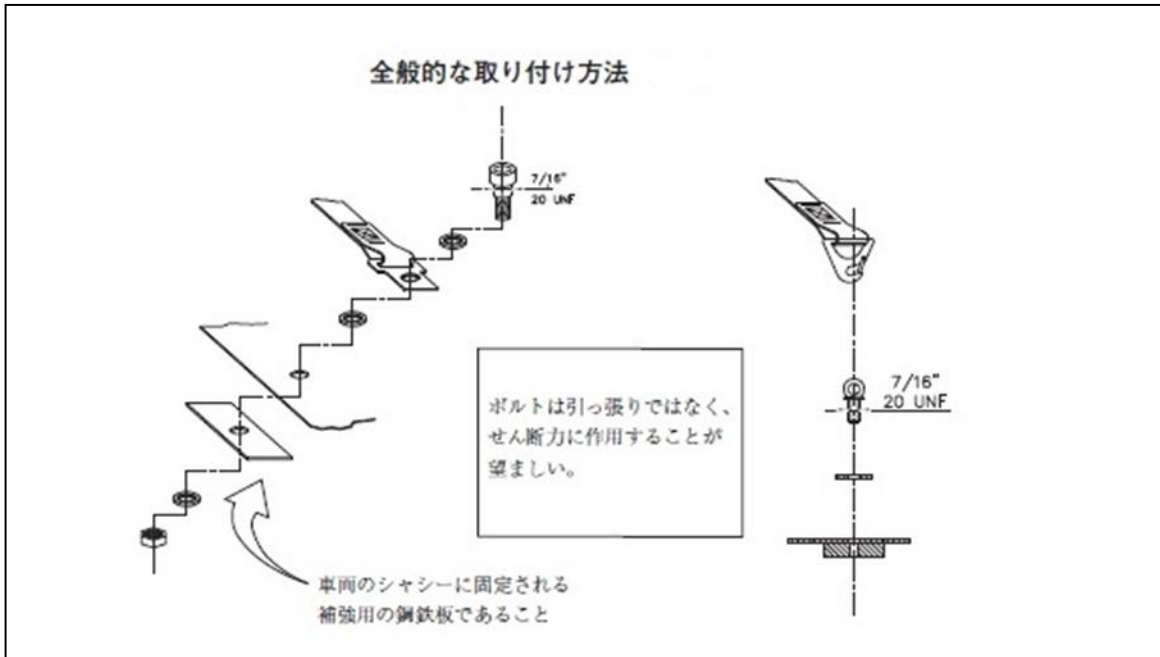
※コースアウトなどによりレスキューが牽引した際に、周辺部品が破損したことについてのクレームは一切受け付けないので、取付位置や角度には十分に注意すること。

イグニッションスイッチ	
イグニッションスイッチ(純正含む)および、燃料ポンプスイッチは、その位置が容易に確認出来るよう 黄色で明示 しなければならない。	
★安全燃料タンク	
<ul style="list-style-type: none"> ・全クラスとも安全燃料タンクの装着が許される。但し装着した場合には純正タンクを取り外すか、使用不可の状態にしなければならない(燃料系統を確認する)。 ・安全燃料タンクはFIA公認品の使用を強く推薦する。 ・コレクタータンクを別に装着する場合は最大容量 2L までとする。 ・取り付けは当初の燃料タンクの位置、あるいは荷物室に取り付けることが許される。 ・漏出した燃料が車室内に滞留しない構造であること。また、荷物室に設置した場合、アルミ板等の難燃性材料による隔壁を取り付けなければならない。 	
※その他取付けにあたっては「JAF国内競技車両規則 第4章第12条『安全燃料タンク』」の項を参考にすること。	
ライト	
<ul style="list-style-type: none"> ・ライセンスランプを除き、全てのライト類が正常に点灯又は点滅しなければならない。 ・ガラス製のライト類には無色透明の飛散防止対策テーピングを施さなければならない。(プラスチックレンズは不要) ・HID 又は LED 等にバルブの発光方式を変更する場合には、その光量(照度)、光軸について必要十分でなければならない、又他者を幻惑させるようなものであってはならない。火災等が起きないように安全に取付けを行うこと。 ・自チーム車両の認識の為、純正以外のライト類を装着する場合には、各クラスの車両規定に合致し、且つ安全に作動しなければならない。 	
★床	
防音材、防振材は取り外すことが許される。カーベットは取り外すことを推奨する。	
★座席及びシートレール	
純正もしくは、レーシングスピードの走行に耐えうる強度を持ち、4点式以上のシートベルトが確実に取付けられる座席を使用すること。 (K-NNクラスの東北660選手権規則の車両は、助手席装着が必須である)	
シートレールは、ステー等を利用しての自作は禁止とし、専用に販売される十分な強度があるものを使用すること。中古品等を使用する場合は、自チームの責任で販売された専用品かどうかを調査し、使用すること。(疑義が生じた場合には検査員が書類提出を求める場合がある)又改造は禁止とする。またレールと車体の間に、いかなる物も挟んではならない。(※横転事故が多発しています。シートの確実な固定とドライバー保護の為、必ず守ってください。)	
ガラスサンルーフ、グラストップ	
ガラスサンルーフまたはグラストップ車両は、そのガラス部分をルーフと同一以上の厚みを持つ金属板を溶接するか、または金属版と同等以上の強度を持つ複合強化プラスチック(CFRP、FRP)をリベット止めして、ルーフと一体化する事。	
ガラスサンルーフまたはグラストップ車両は、上記の措置を施した場合でも6点式以上のロールケージの装着が義務付けられる。	
バッテリー、オルタネーター	
バッテリーおよびオルタネーターの+端子は、クラッシュ時の火災を防止するために、テーピングして絶縁すること。(純正のゴムカバーも可だが簡単にめくれないようにテープで巻くこと)	
オープンクラスで「ドライタイプでないバッテリー」を室内に移設する場合は、頑丈なカバーでバッテリー全面を覆うこと。	
オイルキャッチタンク	
ブローバイ経路を変える場合、大気開放は禁止とし、オイルキャッチタンクで受けること。	
オイルキャッチタンクの取り付け方法は、針金やテープなどによる暫定的なものであってはならない。容量は2L以上を推奨する。	
ウインドウネット	
装着を強く推奨する。ネットの固定は、万一転倒して力が掛かった場合に取外れることが無いよう確実にすること。	
取付けの際、タイラップ(インシュロック)等による暫定的な取付ではなく、恒久的取付を行うこと。(運転席に装着した場合は窓を開けて走行することが許される)ネットはレース用として販売されている物、FIA/JAF公認のネット、又は同等の強度・品質・寸法を持つものに限る。ゴルフネットやバイクのラゲッジネットなどの使用は認められない。	
ホイールスペーサー	
厚さを問わず、使用を禁止する。(走行中のタイヤ脱落事故防止の為、車体側に合致したホイールの装着を!)	
その他	
<ul style="list-style-type: none"> ・車両規定について判断のつかない規則がある場合には、事前に問い合わせを行うこと。 ・車両についてオフィシャルによって疑義が生じた場合には、未改造又は規則に合致している事を証明しなければならない。 ・全ての最終判断は、技術委員長、競技長その他競技役員の見解に委ねられている。本規則にない事由についても同様とする。 	
※上記に記載の無い項目について安全対策を施す場合は、JAF国内競技車両規則を参考にすること。	

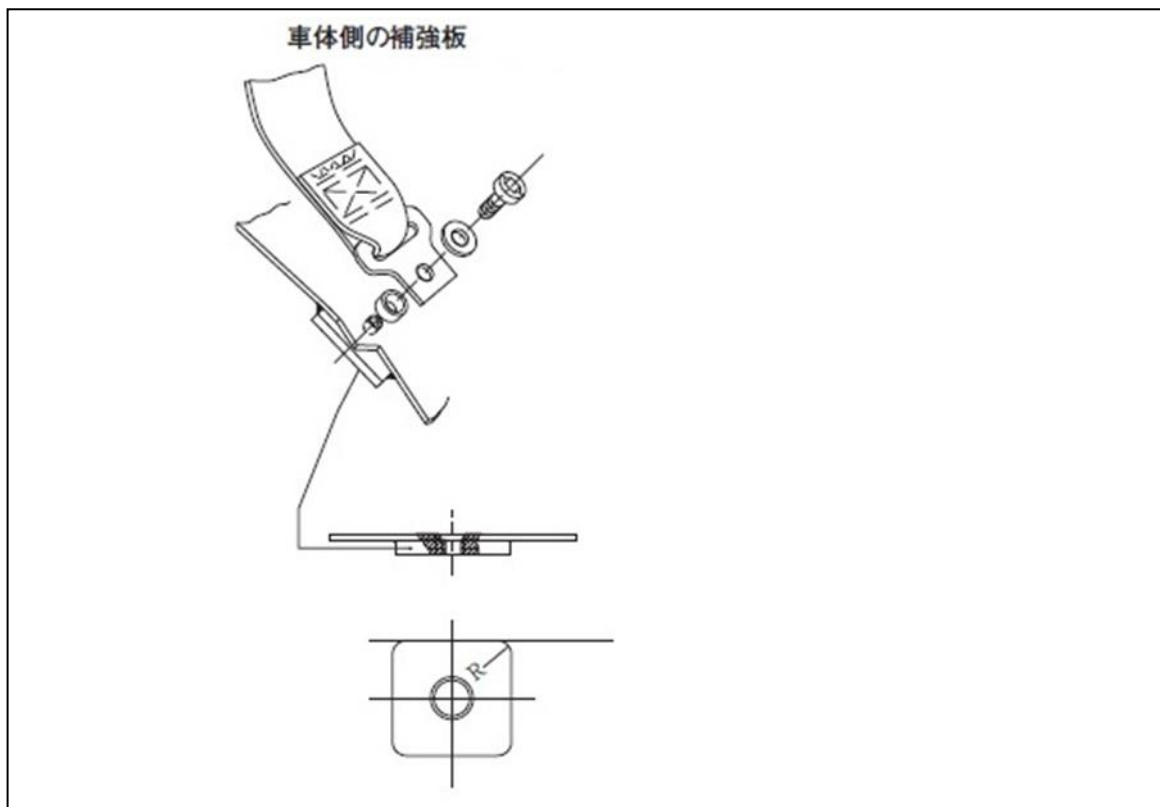
別表1

参考)2017年国際モータースポーツ競技規則 付則J項 第253条 抜粋	
7.3.2)認められる消火剤	AFFF、FX G-TEC、Viro3、粉末消火剤、FIAが公認したその他の消火剤
7.3.3)消火剤の最少容量	AFFF:2. 4L FX G-TEC:2. 0Kg Viro3:2. 0Kg Zero360:2. 0Kg 粉末:2. 0Kg

別図(1) シートベルト全般的な取付方法



別図(2) 取付ける際の車体側の補強



【INTENTIONALLY LEFT BLANK】

【レインボーカラーズ耐久シリーズ 2026 共通競技規則(Sporting Regulation)】 Ver1.0

第1章 参加者(エンタラント)、ドライバー、ピットクルーの遵守事項	
第1条	法規及び規則の熟知と遵守 エンタラントは事故の参加に係わる全ての物に全ての法規及び規則を遵守させる責任を有するものである。
第2条	安全の確保とその責任 (1) エンタラント、ドライバー、ピットクルー及び競技に参加する全ての者は、常に安全の確保に留意しなければならない。 (2) 安全の確保は、競技に参加するすべての者が各自の責任において常に留意していなければならない最も重要な事項である。 (3) 競技中、万一事故による車両の損害あるいは人員の死傷等があった場合でもスポーツとしての原則に基づき、その責任は各自が負わなければならない、オーガナイザー及び他の参加者、あるいは競技の運営に当たる競技役員やサーキットの職員等もこのことを明確に約束しなければならない。
第3条	マナーの遵守 競技に参加するすべての者はスポーツマンとしての襟度を保ち、言語を慎み、礼儀正しく、公序良俗に反する行為を慎み、明朗公正に行動しなければならない。また、競技会の期間中に薬品によって精神状態をつくろったり、飲酒したりした者は競技から除外される。
第4条	自主責任体制 競技に参加するすべての者は自らの意志と責任において参加するものであることを深く認識し、万一の場合に備えて家族の諒解を得ておくと共に、有効な保険に加入するなどして、十分な自己責任体制を整えた上で参加しなければならない。
第5条	ドライバースブリーフィング すべてのドライバー及びオーガナイザーによって指名された者は、必ずブリーフィングに出席しなければならない。
第6条	ペット類(介助犬等除く)のパドック入場、及び16才未満の者のピットエリアへの出入りは原則禁止する。また、グリッドウォーク又は決勝スタート進行時においても、抱きかかえられる子供を除き、必ず手を引いて離さないようにすること。また、ベビーカーでの立入は禁止される。
第2章 競技車両番号(ゼッケン)	
第1条	競技車両は大会事務局によって指定された番号を指定の方法で貼付しなければならない。主催者指定ゼッケンを前後左右4か所に貼らねばならない。
第2条	競技車両番号の判読が困難であると計時委員長が判断した車両については、競技番号貼付けの修正が命ぜられる。これに従わない場合は、タイム計測を拒否される事や、順位認定ができない場合がある。
第3条	1~999までの3桁までで決定する。登録ゼッケンは一度認定されるとそのシーズンの最終まで有効であり、次シーズンには優先使用することができる。
第3章 車両広告	
第1条	エンタラントが競技車両につける広告は、車名及び商品名等が許される。名称は公序良俗に反するものであってはならない。
第2条	車両広告は全て公式車検において点検され、不適当と判断されたものは撤去或いは修正が命ぜられる。これに応じない車両は競技参加を拒否され、オーガナイザー、あるいは大会後援協賛者の都合によっては、特定の広告が拒否される場合がある。
第4章 ドライバーの安全遵守事項	
第1条	競技に適した健康状態で参加し、競技中はつねに相互の安全を考慮した協調的マナーのもとに自己の技量とコースの状態に適した競技速度で車両を運転し、危険とみなされる行為をしてはならない。 本条項の危険とみなされる行為とは、 (1) 衝突を故意に起こしたもの (2) 他の車両のコースアウトを強いるもの (3) 他の車両による正当な追い越し行為を妨害するもの (4) 追い越しの最中に他の車両を不当に妨害するもの (5) 自己の技量を超えて危険とみなされるスピン、オーバーランをしたもの (6) 前走車がターンインを開始する瞬間までに、前走車のAピラー以上前へ車体前端部が到達しないような無理なブレーキングからイン側へ進入しての追い越し行為 (7) ホーン(警笛)を鳴らす行為(※感謝の意味でも使用しない。オフィシャルに救助を求める場合を除く) (8) 直線からひとつのコーナーで他車をブロックする為に2回以上進路を急激に変える行為(緊急回避行動を除く) 違反した者はその行為が危険であると判定された場合、ペナルティが科せられる等厳しく罰せられる。
第2条	故意に規定の走路から外れたり、コーナーをショートカットしたりして走行する事は禁止される。但し安全上競技役員やオフィシャルの誘導の下に行う場合にはその限りではない。 4輪がコース外に逸脱して走行する行為を繰り返す場合もそれに含まれる(所謂4脱)。 これに違反した場合、トラックリミットオーバーとしてペナルティの対象となる。
第3条	オイル、ガソリン等の液体漏れを生じた車両、あるいは自己や故障によって危険が予測される状態となっ

	た車両は、必ずピットに一旦停止して修理等を行い、技術委員の点検を受けるものとし、不完全な状態で競技を継続してはならない。特に車体の一部を失ったまま継続が認められた場合でも、 その欠損によって有利となったことが明らかである場合にはペナルティが科せられる。
第4条	競技車両は、走路は必ず定められた方向に走行し、いかなる場合も逆方向に走行してはならない。但し、安全上競技役員、オフィシャルの誘導の下に行う場合は、この限りではない。
第5条	セーフティネットを装着している場合は、窓を開けて走行することができるが、できる限り閉めること(推奨)。また、競技中(予選、決勝)については同乗走行を行うことはできない。
第6条	全ドライバーは、監視ポスト等で表示される次の信号合図(フラッグ・シグナル)について熟知し、従わなければならない。
使用されるフラッグ(FIA/JAF H 項に基づく国際ルールに準ずる)	
	黄旗(※原則として1本振動表示) 前方注意、追い越し禁止。安全な速度で(車両をコントロール下において状態で)現場を通過。本競技では、現場を通過するまで適用される。但しスパ西浦モーターパークにおいては、フラッグが掲示されたポストから、次のポストで黄旗が振られていなければ解除とする。場合によっては、予告信号として前々ポストより静止表示の後、当該区間において振動表示の場合がある。
	赤旗(※振動表示) 走行中断、競技中断。掲示された場合、全コースで緩やかに速度を落として徐行、追い越し禁止の後、全てのドライバーは細心の注意を払いながら必要に応じて停止できる態勢で、ピットイン又は誘導に従って指定された赤旗停止ラインにて停止する。
	緑旗(※振動表示) 解除旗。コースはクリアである。規制が解除されたことを意味する。また走行再開、スタート時等に使用される。
	チェッカーフラッグ(※振動表示) 走行終了、競技終了を意味する。フィニッシュライン上にてこの旗を受けた場合には、徐行・追い越し禁止となり、その周でピットインするか、指定された場所、誘導に従って整列しなければならない。
	青旗(※原則として振動表示、指差して各々に掲示される) 自分を追い越そうとしている速い車両に進路を譲れ。後続車に追い抜き・追い越しをさせ進路を妨げてはならない。
	通称オイルフラッグ(路面の粘着性の低下)(※静止表示) 当該区間のトラック上にオイル、水等の液体漏れがある、又は砂利や土、落下物がある場合に掲示される路面異常等を意味する。注意して走行せよ。(規制はなし)
	オレンジ色の円形のある黒旗(※静止表示とゼッケンボード表示) 通称オレンジボール又はオレンジディスク。車両に機械的欠陥、破損や故障等が発生している。表示されたゼッケンの車両は、速やかにピットインし、修復を行わねばならない。この旗が掲示されてから3周を超える周回をしてしまうと、周回数減算のペナルティが科せられる。
	黒旗(※原則として静止表示とゼッケンボード表示) ペナルティフラッグとして使用する。規則違反及び危険な行為を行った車両について、ゼッケンと同時に掲示される。速やかにピットインし、ペナルティストップエリアにて停止しなければならない。この旗が掲示されてから3周を超える周回をしてしまうと、失格となる。
	日章旗 レーススタート旗として使用される場合がある(緑旗の場合もある)
	白旗 前方に低速車両が走行している。注意して走行せよ。(規制なし)この旗は、その低速車両が移動するのに合わせて振られるポストも移動する。(スパ西浦でのみ掲示される)
	SC ボード(フラッグではない) セーフティカーが活動を開始する場合には、このボードが各ポストにて掲示され、黄旗が振動表示(シグナル黄色点滅)となり、フルコースコースション(全コース徐行追い越し禁止)となる。
第5章 走路及び施設場内の安全規定	
第1条	走路は白線で明示される。また、直線走路の幅員は白線により区画される。この白線を4輪ともに逸脱する走行は許されない(走路外走行、4輪逸脱)。 逸脱を故意に繰り返したと見做された場合、トラックリミットオーバーとしてペナルティの対象となる。
第2条	各コーナーへの進入をミスするか、又は安全上の措置により、ランオフエリアに進入した場合は、安全を確認した上で規定の走路に戻る事ができる。
第3条	ショートカットしたり、ランオフエリアをそのまま走行して安全を確認せずにコースに復帰した等危険だった場合、下記のペナルティが科せられる。

(1)	公式予選、ファステストタイムの抹消。
(2)	決勝、結果として有利になったと判定された場合、周回数削減等のペナルティが科せられる。
第4条	ドライバーは自らの意志に反して、又はその他の理由により走路上で車両を止めざるを得ない場合、できる限り速やかに走路外の安全な場所に停止し、競技中の他の車両に危険を与えたり、走行の妨げにならぬようにしなければならない。万一、他の車両に危険又は走行の妨げになる場所に停止し、ドライバー自身で車両を移動させることができない場合には、競技役員に援助を要請して安全な場所に移すものとする。また競技役員が、移動が必要と判断した場合は、強制的に車両を移動する。
第5条	ピット内(建物の屋根下、屋根のないエリアでは、建物と横並びの枠で区切られたエリア)、及びピット作業レーン(ピット前コンクリートエリア)、ファストピットレーン(アスファルト走路)では、バックギアの使用は禁止とする。美浜サーキットにおいてはピットパドック全域で禁止される。
第6条	ピット内(建物の屋根下、屋根のないエリアでは、建物と横並びの枠で区切られたエリア)、及びピット作業レーン(ピット前コンクリートエリア)、ファストピットレーン(アスファルト走路)、ピットサインエリアでは、火気厳禁とする。カセットコンロ、ガスバーナー等火を取り扱うものは一切禁止とし、発見された場合には失格とする。発電機を使用する場合には、ピット裏(パドック側)に置くものとする。可能な限りポータブル電源等を使用することを強く推奨する。 美浜サーキットにおいては、ピットパドックエリア全般にて火気厳禁とするが、発電機の使用はピットパドック内で許可される(予備燃料は別の箇所保管の為)。 また、 ピット内及びパドックエリアでのストーブ等熱源となる暖房器具の使用も一切禁止とする。
第7条	ピット前作業エリアに車両を停めて作業を行う場合には、車体のいかなる部分も作業エリア(コンクリート部)からはみ出してはならない。(ドアの開閉に注意)できる限り車体は左寄りに停止させること。
第8条	ピットでの作業は安全に注意しなければならない。ジャッキアップを伴う作業は、ピット内(建物の屋根下、屋根のないエリアでは、建物と横並びの枠で区切られたエリア)にて行うこと。美浜においては、屋根がない箇所の場合は枠で区切られた指定区画で行うこと。
第9条	ピット作業レーン(ピット前コンクリートエリア)、ファストピットレーン(アスファルト走路)、ピットサインエリアでは、かかとのある靴を履くこと。草履、サンダルは認められない。
第10条	ピットアウトする際には、ファストピットレーンを走行している車両に基本的に優先権がある。その進行を妨げないように、安全な間隔を以てファストピットレーンに出なければならない。危険行為と見做された場合には、アンセーフリリースとしてペナルティの対象となる。
第11条	ピットで違反行為を行ったり、危険な作業・行為を行った場合は、ピット作業違反としてペナルティの対象となる。
第6章 車両検査	
第1条	走行開始前に、公式車両検査を実施する。その際、車両は出走可能な状態で指示された時刻までに車検区域に集合し、公式車両検査を受けなければならない。時間の関係で全項目を確認する事は困難であり、全チームは自己責任において、安全確保に対する意識を持ち、車両規則に適合する車両で臨まねばならない。
第2条	エントラント及びドライバーは原則として公式車両検査に立ち会うものとする。
第3条	競技会審査委員会によって特別措置が認められない限り、所定の時刻までに検査を受けない車両、また検査の結果、不適当と判定された車両は、公式予選及び決勝のいずれにも出走することはできない。
第4条	エントラントは技術委員長の求めに応じた書類を提出できるよう、車両仕様書を準備していなければならない。
第5条	技術委員長は検査の結果、不適当と判断した箇所について修正を指示することができる。走行中でも、 <u>車両規則に適合しているかどうか疑義が生じた場合には、技術委員長はその時点で車両の検査を求め</u> ることができる。
第6条	車両検査合格後の車両は如何なる改造も許されず、車両の安全性に影響を与えたり、車両規定に関連して疑問を呈するような分解又は修正を受けた車両、又は同様な結果を生じるような事故に巻き込まれた車両は再検査を受け、技術委員長の承認を得なければならない。
第7条	競技長は事故に巻き込まれた車両を停止し、車両の再検査を求めることができる。
第8条	決勝終了後、各部門ごとに指定された台数の車両が検査を受けるものとし、競技会審査委員会はさらにレースに参加した他の車両を検査させることができる。また、 <u>走行前の車検で車両規則違反が確認されなかった場合でも、それが確認された時点で車検不合格が適用される場合がある。</u>
第9条	重量測定は競技運営側の任意で行うものとする。
第7章 公式練習又は有料スポーツ走行／予選	
第1条	公式練習又は有料スポーツ走行は、各ラウンドに設定されたフリー走行又は公式練習等の設定がある場合に、それぞれに参加して走行できる。 (1) フリー走行中はピットイン及びドライバー選定は自由。 (2) フリー走行では、助手席への同乗走行が認められる。ただし同乗者はドライバーと同一の装備で乗車すること。 (3) 予選は各チームで選出した1ドライバーが走行することができる(時間中であれば交代してもよい)。 (4) 1ラップ以上走行し、計測結果を残す事により、決勝のスターティンググリッドが決定される。 (5) <u>車検終了後から公式練習、予選、決勝が開始されるまでの間は)の給油はできない。</u> また、各会場によって給油場所が異なるため、それぞれの特別規則書も参照すること。 予選結果は、可能になり次第、掲選板やピットの柱等に掲示される(各会場により異なる)。 (6) <u>予選時においては、メインポスト又はピットロードエンドのオフィシャルによるグリーンフラッグの提示を以てピットより出発し、ファストレーンに進行することができる。</u> その合図より前にファストレーンに整列して

	はならない。
第2条	2つ以上のチームが同一タイムを記録した場合には、セカンドベストタイムの比較により決定される。
第3条	予選でタイムを残せなかった場合には、タイムが残ったチームの後ろの順位とする。タイムが残せなかったチームが複数の場合には、①少しでも出走したチーム(アウト・インのみで周回していない場合等を含む)をより上位とし、②全く未出走のチームの中で申込順で決定する。
第8章 決勝スターティンググリッド	
第1条	決勝スターティンググリッドは予選タイム順によって、GT 耐久部門、K 耐久部門に分けて決定される。
第2条	ダミーグリッドは、各会場、ラウンド共に 1×1(ワンバイワン)、とする。ポールポジションの位置関係は、各会場の特別規則書に記載される(各会場によってグリッド位置や整列順が異なる)。また、ローリングスタート(後述)のため、各コースの第1コーナーに対してイン側に当たるグリッド位置をポールポジションとする。各サーキットにマーキングされたダミーグリッドにおける、スプリント用の整列順と異なる場合があるので注意すること。
第3条	スターティンググリッド表は予選結果とは別表にて発表されない場合がある。その場合には、予選結果から自チームのグリッド位置を確認し、各チームでグリッドに着くこと。
第9章 決勝スタート進行、決勝スタート	
第1条	スタート方式 決勝スタートは定められたグリッドについて、オフィシャルカー(通常セーフティカー)先導でフォーメーションラップを1周行い、ローリングでスタートとする。この際、GT 部門と K 部門とに分かれて時間差にてローリングスタートとするが、スタート時刻は先行グループの計時開始時刻とする。
第2条	ピットスタート 何等かの理由により、スターティンググリッドに着けなかった場合(ピットロード封鎖時間以内にグリッド試走できなかった)は、ピットロードからスタートとなる。この場合はフォーメーションラップに加わることはできず、全車がローリングでスタートが切られた後、ピット出口のシグナルがグリーン点灯、又は美浜ラウンドではオフィシャルの指示にてスタートできる。 複数生じた場合、原則として予選に出走した車両、しなかった車両の順とする。但し車両がスタート時刻に間に合わなかった場合にはその限りではない。また、予選に出走できなかった車両が複数生じた場合、ピットロード出口整列順とする。
第3条	スタート進行(スタート要領) (1) 予選結果が発表されてから間もなく、ピットロード出口シグナルの緑灯が点灯したらコースインを開始し、 (2) 自走にてコースを1周してグリッドに着く(グリッド試走)。 到着後エンジンを停止せねばならない。 (3) コースイン開始時刻より、5分程度でピットロードは封鎖される。ピットロード出口が封鎖(美浜はパイロン設置、その他はピットロードエンドシグナルが赤となる)前にコースイン出来なかった場合はピットスタートとなる。ピットスタートの場合はグリッドスタートの車両よりも(フォーメーションラップが無い分)周回数が1周少なくなることを承知すること。 (4) 【スタート進行中のグリッド上での注意事項・禁止事項】 ・コース上に立ち入る際には、かかとのある靴を履いていなければならない(サンダル禁止)。 ・競技車両以外の台車、荷車、ベビーカー、その他車輪のついたものはコース入場を禁止する。(車椅子の方、松葉杖等歩行補助器具が必要な方が立ち入る際には、必ず事前に担当オフィシャルに申告してください) ・13歳未満の方が入場する場合には、保護者が抱きかかえるか、必ず手を繋ぐか等すること。 ・グリッド上で行って良い作業は、ホイールナットの増し締め、タイヤのエアチェック、車載カメラのスイッチ操作、窓ふき以外の作業は禁止とする。違反時はスタート後、ペナルティストップ(忠告)とする。 (5) チーム員はグリッド上に出て自チームの車を誘導すること。 (6) グリッド上では後退ギヤの使用は禁止する。(必要時は人力で後退させること) (7) 3分前ボード提示…ドライバー、オフィシャルを除く全ての者はコース上から退去する。 (8) レーススタートまでの間はプラットホームおよびピットロードへの入場は禁止となる。 (9) 1分前ボード提示…ドライバーは車両に着座した状態でエンジンを始動する。 (10) フォーメーションラップ開始…メインポストにてグリーンフラッグ振動表示で、各部門毎にオフィシャルカーに先導されながら順列を保ったまま1周する。GT 部門のフォーメーションラップがスタートして、ある程度間を空けて K 部門のフォーメーションラップが先導車に続いて開始される。 (11) フォーメーションラップ中はフルコースコースションであり、各ポストでは黄旗が表示される。フォーメーションラップ中のスピンやコースアウトについてはペナルティが科せられる。 (12) フォーメーションラップ中は 2列を維持し 、前車との間隔を1~2車身に保つこと。隊列を著しく乱したり、間隔があまりに開く場合はペナルティを科す。 (13) フォーメーションラップは原則として1周とするが、隊列が整っていないと判断された場合には、隊列が整うまでフォーメーションラップを継続する。 (14) 先導車がピットインしても、スタートラインを通過するまでは、2列の隊列を維持しなければならない。 先導車がピットインし、 スタートライン(各会場によって異なる)の通過を以てスタート(ローリングスタート) とする。通過するまでは、前車を追い越してはならない。
第4条	スタートディレイ(延期) (1) スタート手順が進行中、コースが使用不可の状態になるか、又はその危険が予測される状態になった場

	合、ドライバーにエンジン停止を命じる場合がある。
(2)	スタート不能の車両が原因となりスタートが延期された場合、その車両はグリッド上から排除される。(この際、オフィシャルがチーム員に排除を要請する場合がある。)こうした車両は、不具合が改善した場合はピットからスタートすることができる。
(3)	グリッドから車両が排除され、不在となった場合には、そのグリッドは空けておくものとする。
(4)	スタート手順において一旦グリッドから排除された車両は、フォーメーションラップがやり直しになった場合でも、当初のグリッドに戻ることはできない。
(5)	延期されたスタートは、状況が回復次第、最長で 5 分前から進行が再開される。またこの場合は決勝時間が短縮される場合がある。

第 10 章 ピットアウト/イン方法、ピット使用方法

第 1 条	ピットアウト方法
(1)	美浜サーキットでは、オフィシャルが静止した場合又はパイロンが設置されている場合、その他会場ではピットロード出口シグナルの、赤灯が点灯しているときはコースインしてはならず、緑灯が点灯している時のみコースイン可とする。ピット出口封鎖時にコースインした場合はペナルティを科す。
(2)	コースインの際は、鈴鹿ツインではピットロードとコースを分けるゼブラゾーン、美浜、スパ西浦ではストレート合流部右側のホワイトラインをタイヤが踏んではならない。これらを踏んだ場合はペナルティを科す。(ホワイトラインカット)
(3)	コースイン直後は、第2コーナー出口に達するまではコース左側ラインに沿って走行すること。その間、後方から近づく流入車両以外の、トラック上の車両の走行を妨げてはならない。
(4)	ピット作業エリア及びファストピットレーンにおいては、 原則として押し掛けは禁止 とする。やむを得ず押し掛けをする場合には、必ずオフィシャルに申告し、前方及び後方に他の車両がおらず、押し掛けに必要なと思われる区間及び周囲の安全が確保されたタイミングで、オフィシャル立ち合いの下でのみ行うことができる。
第 2 条	ピットイン方法
(1)	ピットインする車両は、鈴鹿ツインでは最終コーナー手前から、スパ西浦では45Rを過ぎたら8番ポストで、美浜では BSE コーナーを抜けたらコース左側に車両を寄せ、安全を確認してからピットロードに進入しなければならない。
(2)	ピットインする際には、美浜では定常円コーナーのホワイトライン、スパ西浦では、8番ポスト先を書いてあるピットロード誘導のホワイトラインの実線を踏んではならない。ホワイトラインを踏んだ場合はペナルティを科す。(ホワイトラインの点線部は踏んでもペナルティとならないが、ピットインの際は点線部を踏まないように早目にコース左側に寄ること)
(3)	セーフティカー(以下SC)が導入される際には、SCボードの提示と同時に、ピットロードは一旦クローズされてピットイン出来なくなる。 【鈴鹿ツイン】ピットロード入口(ウェルカムゲート横)にて CLOSED 表示される。この表示が撤去されれば、ピットイン可能となる。 【スパ西浦】8 番ポストにて「SC」ボードと同時に「CLOSED」ボード又は LED フラッグが提示される。この表示が撤去されれば、ピットイン可能となる。 【美浜】定常円コーナーの担当ポスト員が、「SC」ボードと同時に「CLOSED」表示される。この表示が撤去されれば、ピットイン可能となる。
(4)	各々のコースで、SCが暫定1位車両の前に入り、隊列が整ったと管制が判断した時点で、ピットロードは再びオープンとなり、ピットイン可能となる。このタイミングで・赤旗中断中に暫定トップ車両の頭出しをする周回中にはピットインは出来ない。
第 3 条	ピットロード
(1)	美浜サーキットにおけるパドックエリア(一旦停止ライン～ピットロードエンドまで)は制限速度は 30km/h 以下とし、違反した場合はペナルティが科される。その他の会場においてはピットロードの制限速度は 40km/h 以下とし、違反した場合はペナルティが科される。
(2-a)	鈴鹿ツイン、スパ西浦では、ピットガレージ前の部分(ピットレーン)は次の2つに区分される。 ① 走行レーン ～ メインストレート側のアスファルトの部分。ここはピットインおよびピットアウトの際に走行を行う区域である。 ② 作業レーン ～ ピットガレージ側のコンクリートの部分。ここは、ピット作業のための部分であり車両停車を行う区域である。
(2-b)	ピットロードに進入した車両は走行レーンを走り、自己ピットの出来るだけ近い位置で作業レーンに入ること。
(3)	ピットレーンを含むピットエリアでは後退ギヤの使用は禁止され、違反にしてペナルティが適用される。
(4)	ピットアウトしようとする車両は、走行レーン(ファストレーン)を走っている車両に優先権があることを承知していなければならない。走行レーンを走行する車両を妨げることは禁止され、危険行為についてはアンセーフ・リリースとしてペナルティの対象となる。
第 4 条	ピットでの作業
(1)	ピットには必ず、各チームで車両 1 台につき 1 本以上、粉末又は Co2 内容量 1.8～2.0kg 以上の消火器を常備しておかねばならない。(開催概要 P3 参照)
(2)	ピットには水の入ったバケツを置いておくことを強く推奨する。(参加車両 1 台につき 1 個のバケツ)

	<p>(3) ジャッキアップを伴う作業や、長時間の作業は、車両を屋根下又は指定された枠の中に入れて作業すること。</p> <p>(4) ピットを水浸しにするような行為は、出火時等の緊急時を除いては慎むこと。 (ラジエター、タイヤ等を冷却したい場合は噴霧器を使用すること)</p> <p>(5) ピットストップ時間に余裕がある場合、人力で車両を動かして(退出し易い)車両の向きに変えることが許される。ただし指定ピット付近から移動してはいけない。 ピットロード、プラットホーム、美浜におけるガードレール沿いのピットサインエリアでは以下の行為は危険なため禁止とする。 ① 傘の使用(日傘含む) ②ハイヒールの着用 ③サンダルの着用</p>				
第5条	<p>タイヤ交換</p> <p>(1) 走行前の車検時に装着を確認されたタイヤから交換する場合、必ず審判員に申告しなければならない。タイヤ交換作業時には、どのタイヤに交換したかを審判員より確認を受ける事。</p> <p>(2) 無申告又は、確認を受けていない場合は、決勝中において1分間のピットストップペナルティを科し、未確認の場合はそのペナルティストップ実行時に確認する。</p>				
第11章 ピットイン方法と義務ピットイン					
第1条	<p>ドライバー交代について</p> <p>(1) ドライバー交代は指定の位置で行うこと。美浜においては、ドライバー交代エリアで交代せねばならない。スパ西浦、鈴鹿ツインにおいては、割り当てられたピット及びピット前作業エリアで交代せねばならない。</p> <p>(2) ドライバー交代は、完全停止の上エンジンを停止した状態(サイドブレーキをしっかりと掛けた状態)で行わねばならない。</p> <p>(3) 乗り込むドライバーの装備品は確実に装着すること。シートベルト類は完全に締め付けてから発進すること。</p> <p>(4) 交代作業は、給油作業中に行ってはならない。また、ドライバーが車両に乗った状態で行ってはならない。(第12章 給油作業について、を参照のこと)</p> <p>(5) 決勝開始時刻より、20分経過した時点で義務ピットインカウント開始となる。</p> <p>(6) ドライバー交代については、各会場によって個別の規則がある。各会場の特別規則書を参照すること。</p>				
第2条	<p>義務ピットイン</p> <p>(1) 決勝中に指定されたピットイン回数分、指定時間内にピットインし且つコースインしなければならない。この回数分の消化をしない場合には、完走扱いとならない。</p> <p>(2) 義務ピットインは、ピットインしたら必ずドライバー交代を行わねばならない。(交代しない場合は、回数としてカウントされない)</p> <p>(3) 一度ピットインした後、ストレートを通り過ぎて連続でピットインした場合は、そのラップは義務ピットインとしてカウントされない。(SC 導入中、赤旗解除後を含む)(※連続ピットインはカウント不可)</p> <p>(4) ピットロードクローズド時に誤ってピットインして来た車両は、ピットイン回数にカウントされず、且つそれに加えてペナルティが科される。 以下の通り義務ピットインを消化しなければならない。(基本の義務ピットイン回数。ハンディは含まず)</p> <table border="1" style="margin-left: auto; margin-right: auto;"> <tr> <td style="text-align: center;">決勝 3 時間</td> <td style="text-align: center;">決勝 4 時間(美浜ラウンド)</td> </tr> <tr> <td style="text-align: center;">5 回</td> <td style="text-align: center;">6 回</td> </tr> </table> <p>(5) 義務ピットインについては、各会場毎に個別の規則がある。各会場の特別規則書も参照すること。</p> <p>(6) 第2戦以降、前ラウンドまでに各クラスで優勝したチーム(車両)は、クラス優勝 1 回につき、決勝中 1 回の義務ピットインを追加される。但し、年間を通じて最大、1 回追加までとする。</p> <p>(7) オレンジポール又は黒旗のフラッグによってピットインした場合、及びペナルティでピットインした場合、義務ピットインにカウントされない。(ペナルティストップを除き、ドライバー交代をすることはできる)</p>	決勝 3 時間	決勝 4 時間(美浜ラウンド)	5 回	6 回
決勝 3 時間	決勝 4 時間(美浜ラウンド)				
5 回	6 回				
第3条	<p>ピットハンディ</p> <p>(1) 以下に該当する車両は「義務ピットイン」回数軽減又は加算のハンディを受ける。義務ピットインの回数については、前項「義務ピットイン」を参照のこと。原則として機械式 LSD のない車両に対して付与される。 (注)軽自動車・新規格車両に対するハンディは廃止とした</p> <table border="1" style="margin-left: auto; margin-right: auto;"> <tr> <td style="text-align: center;">K 耐久部門 K-NN、K-NA、K-TA クラス及び、K-ST クラスで LSD が ない車両</td> <td style="text-align: center;">マイナス 1 回</td> </tr> <tr> <td style="text-align: center;">GT 耐久部門 GT-1、GT-2、GT-3 クラスで、機械式 LSD がない車両</td> <td style="text-align: center;">マイナス 1 回</td> </tr> </table> <p>尚、ピットハンディについては、各会場毎に個別の規則がある。各会場の特別規則書を別途、参照すること。</p>	K 耐久部門 K-NN、K-NA、K-TA クラス及び、K-ST クラスで LSD が ない車両	マイナス 1 回	GT 耐久部門 GT-1、GT-2、GT-3 クラスで、機械式 LSD がない車両	マイナス 1 回
K 耐久部門 K-NN、K-NA、K-TA クラス及び、K-ST クラスで LSD が ない車両	マイナス 1 回				
GT 耐久部門 GT-1、GT-2、GT-3 クラスで、機械式 LSD がない車両	マイナス 1 回				
第4条	<p>義務ピットイン回数の不履行の場合、及び決勝時間短縮による回数の変動について</p> <p>(1) チェッカーフラッグを受けた時点で当該競技会において義務付けられたピットイン回数(ハンディキャップ等を含めた合計回数)を履行しなかった場合、当該車両は失格とする。 重大事故その他やむを得ない事由により、決勝時間が当初の時間より短縮された場合については以下のように取り扱う。</p> <p>(2) 先頭車両が 2 周を完了して、当初の決勝時間の 70%(小数点以下切り捨て)未満でセーフティカー活動中又は赤旗中断のまま終了した場合、義務ピットイン履行が免除される。</p> <p>(3) 当初の決勝時間 70%を超えた時点で、順位認定される週の完了までに義務ピットイン回数を履行していない車両は、競技結果に対して不足分 1 回につき 1 周減算とする。</p>				

第 12 章 燃料・給油方法

第 1 条

燃料保管、取扱いについて

- (1) 競技開催日、各チームは給油を各自で行うが、揮発性が高く危険を伴う作業である事に関わる全員が強く認識しなければならない。取扱いについて火気は厳禁とし、静電気や漏れ等もないようにすること。尚、**競技車両が車検後、場外へ出て給油することは許されない。**
- (2) 各会場毎に施設の形状が異なる為、燃料保管方法や給油の方法、場所についてはそれぞれ異なる。必ず各会場の特別規則書も参照すること。
- (3) 競技に使用する予備燃料は、特別規則書に規定される時間、と場所に保管の申請をしなければならない。(美浜サーキット)
- (4) 使用する予備燃料は、特別規則書に規定される方法と場所で、各チームで保管しなければならない。(鈴鹿ツインサーキット、スパ西浦モーターパーク)
- (5) 予備燃料は、**消防法に適合する容量 10 リットル又は 20 リットルの燃料携行缶にて持ち込むこと。**
- (6) 持ち込む燃料携行缶は、取付するノズルを含め、加工、変更、改造を禁止する。
- (7) 持ち込む燃料携行缶は、どのチームのものか分かるよう、ゼッケン番号の表記をすること(シール等でもよい)。
- (8) **車検終了後から公式練習、予選、決勝が開始されるまでの間は)の給油はできない。**

第 2 条

燃料規定、予備燃料量

- (1) 燃料は一般市販のガソリン又は軽油のみ使用可能。添加剤を混入したり、オクタン価、セタン価を高めたり、燃料の性質を変えるような装置を取り付けてはならない。アブガス、NOS 等の使用も禁止される。
- (2) 競技に使用する為に持ち込むことができる最大予備燃料量
(車両に入っている分は含まれない。但し、自走移動の車両で、帰りの為の燃料がある場合にも別途申請し預けなければならない。)

開催回等	自然吸気エンジン車	過給機付エンジン車
第 1 戦(美浜 4H)	40 リットルまで	60 リットルまで
第 2 戦(鈴鹿ツイン 3H)	40 リットルまで	60 リットルまで
第 3 戦(美浜 4H)	40 リットルまで	60 リットルまで
第 4 戦(スパ西浦 3H)	40 リットルまで	60 リットルまで
第 5 戦(鈴鹿ツイン 3H)	40 リットルまで	60 リットルまで

第 3 条

給油作業

- (1) 給油作業方法について、各会場によって個別の規則がある。各会場の特別規則書を参照すること。
- (2) 給油作業は、全クラス**鈴鹿ツイン及びスパ西浦ラウンドの 3 時間は決勝中に 1 回以上、美浜ラウンドの 4 時間は決勝中に 2 回以上、行うものとする。**(※美浜ラウンド詳細は、別途特別規則書を参照)

ラウンド(耐久時間 or 距離)	予選	決勝
第 1 戦・美浜(4H)	自クラス時間中 1 回可	2 回以上
第 2 戦・鈴鹿ツイン(3H)	不可	1 回以上
第 3 戦・美浜(4H)	自クラス時間中 1 回可	2 回以上
第 4 戦・スパ西浦(3H)	不可	1 回以上
第 5 戦・鈴鹿ツイン(3H)	不可	1 回以上

- (3) 給油作業は、指定された場所で行わねばならない。また、スパ西浦では、給油要員は給油作業前にピットに設置された静電気除去シートに触ること。
(a)鈴鹿ツインサーキット、スパ西浦…各チームのピット前作業エリア
(b)美浜サーキット…指定されたエリア
- (4) 給油作業は金属製の消防法に適合したガソリン携行缶必ず使用すること。保管している携行缶から移し替えることは可能であるが、同等の携行缶で給油作業をしなければならない。
- (5) 予備燃料は、美浜サーキットにおいては給油エリア持込時に確認を、その他会場では車検時に確認を受けなければならない。
- (6) **1 度の給油作業は 20 リットルまでであり、車両 1 台に対して携行缶 1 個まで(予めまとめておく事)とする。**
- (7) **給油時は給油している横で消火器を持った消火要員を 1 名待機させ、消火器のノズルを給油口に向けて構えなければならない。**
- (8) **給油者および消火要員はヘルメット、グローブ(軍手は禁止)、長袖ツナギ服(レーシングスーツを含む)着用してなければならない。**
上記給油者及び消火要員は、レーシングスーツ等、難燃性の衣服着用が望ましい。長袖ツナギ服の装着を義務付ける。(帯電防止処理されたものを強く推奨する)
- (9) 軍手での給油作業は禁止される。耐火性能のあるレーシンググローブか、ワークグローブを推奨する。帯電防止・耐油のゴム製の手袋も推奨される。
フルフェイスヘルメットを着用してバイザーを閉める(必ず全閉!)か、又は難燃性繊維のバラクラバとゴーグル(両目全体を大きく覆うもの)着用で作業にあたる事。

給油作業を行う際には、電気を使用する衣服(空調服等の電動ファンがついたもの、電熱線等が組み込まれ暖・涼を取るもの等)、ハンディファン、ネックファンクーラー等、火花が散る可能性があり着用禁止と

	<p>り、「CLOSED」表示が撤去される。スパ西浦では、8番ポストで「CLOSED」表示に変わって「OPEN」ボードが出される(ピットイン可)</p> <p>⑧現場の作業終了しコースクリアを確認 → 競技再開を判断。</p> <p>⑨SC が活動を終了しピットインが決定された際には、<u>スタートラインを通過時に回転灯を消灯</u>する。その周りにピットインし、ローリングで競技再開(SC スタート方式)する。競技車は1列を維持する。</p> <p>⑩競技再開時、スタートラインを通過するまでは、前車を追い越してはならない。</p> <p>⑪全ポストにて、先頭車両通過時から1周回緑旗振動提示。</p> <p>※⑥ SC が暫定トップ車両の後ろにコースインしてしまった場合は、SC が前走車両を追い越して“暫定トップ車両確保”を行うことがある。SC が前走車両を追い越す場合は、<u>パッシングと警笛で前走車に合図を送る</u>場合がある。合図を送られた車両は安全走行に努めて減速し、SC を先行させなければならない。</p>
第2条	SC 介入が解除されず活動中に規定時間に達した場合、その時点でコースを走行している隊列の先頭車両よりコントロールラインを通過した時点で競技終了となる。(チェッカーフラッグは掲示される)。又その時点でピットにいる車両は、チェッカーフラッグを受けずに競技終了となる。(コース上でチェッカーフラッグを受けたことにはならないので注意すること)
第14章 赤旗中断と再スタート	
第1条	赤旗時の運営方法
(1)	事故によってコース上が閉鎖されたり、天候またはその他の理由で競技の継続が危険となったため、決勝レースを中断する必要がある場合、競技長は赤旗をすべての監視ポストで、またコース上の赤シグナルを提示することを命ずる。
(2)	赤旗が掲示されたら、全競技車両は直ちに競技を中断し、何時でも停止できる速度でオフィシャルの指示に従って赤旗停止ラインに整列・停止しなければならない。また赤旗掲示後は他の車両を追い越してはならない。
(3)	赤旗中断から再スタートの方法については、各会場毎に施設形状が異なる為、個別の規則がある。各会場の特別規則書を参照すること。
(4)	レース中断の合図が出されたら追い越しは禁止され、 <u>ピット入口、出口は閉鎖される。(ピットイン、コースインできない)</u> そして全車は赤旗停止ラインにゆっくりと進み、停止しなければならない。ただしメインポストで初めて赤旗を見た車両は、追突を防止するためにもう1周回してから隊列の後方に停止すること。
(5)	レース中断の間、やむを得ない場合を除き、計時は原則として停止させない。
(6)	赤旗時にピットイン中の車両については、ピット内での作業は継続してよい。
(7)	ストレート上で待機している車両は、レース中断の間にオフィシャルが指示し、暫定トップ車両を先頭に入れ替え(頭出し)を行う。
(8)	コース上で暫定トップ車両よりも前に停車していた車は、SCに先導されてコースを1周回り、隊列の後方に移動する。(この頭出しの際はピットインできない)
(9)	赤旗からの競技再開時は SC が先導して隊列を引っ張る。その際後続車は前の車両から約1~2車身の距離を保って1列で続くこと。
(10)	SC の先導によるローリングラップの後、決勝スタート時と同様に、SC がピットインし、メインポストからグリーンフラッグ振動表示及びメインシグナルの合図で、ローリングでスタートラインを通過した時点で競技再開となる。
(11)	赤旗解除時点での競技残り時間が5分未満だった場合、その赤旗を以て競技終了とする場合がある。この場合の裁定及び判断は競技によって下される。赤旗を以て競技終了となった場合には、中断の合図が出された周回は無効化され、その1周前の周回での結果が採用される。これは決勝終了間際に競技中断となり、終了時刻になっても競技が再開できない場合も含まれる。
第2条	赤旗要素となった車両の扱い
(1)	赤旗要素となった車両で走行に問題がある可能性があるとして判断された場合は、車両はレッカー(もしくは自走)でオフィシャル指定の場所に移動される(又は移動するよう指示される)。指定の場所に移動された車両で、ジャリや土を噛んでいる場合はそれを十分に落とし、再走行に問題が無い状態に清掃すること。
(2)	再走行ができる状態、もしくはピットに移動ができる状態になったならば、チーム員はオフィシャルに、再走行またはピットに移動する許可をもらうこと。許可が下りない限りは再出走できない。
(3)	各会場によって施設形状が異なる為、各会場によって個別の規則がある。各会場の特別規則書を参照すること。
第15章 ペナルティ	
第1条	
(1)	レース中に違反を犯した車両はペナルティを科される。
(2)	レース中に実行されるペナルティは、各種ペナルティストップ、又は周回数減算及び所要時間加算の3種類がある。(※ドライブスルーペナルティは本イベントでは採用しない)
(3)	赤旗時ならびに、SC導入時には、ペナルティの消化は出来ない。(赤旗の提示を見たり、SCボードの提示がされた後にピットロードに入った場合はペナルティを消化出来ないが、提示がされる直前にピットロードに入っていた場合は消化できる。但し、再出走時のピットロード整列順は加味されない。)
(4)	『ペナルティストップ』
a	対象車両には、メインポストで「ペナルティボード(※各会場の特別規則書又はブリーフィング資料を参照すること)」+「競技番号」が提示される。(黒旗は提示されない)
b	ペナルティボードを提示された車両はピットインして、ペナルティストップエリア(白線で四角表示がある箇

<p>c d e</p>	<p>所)に止まり、スタッフの指示に従わなければならない。(美浜は計時上の周回数減算等のペナルティとなる) スタッフの指示は「忠告のみ」、「1分停止」、「3分停止」がある。 ペナルティストップ実行時は自己ピットに止まることはできない(ドライバー交代不可)。 <u>ボードを提示されてから3周以内にペナルティを実行しなかった場合、以降1周経過するごとに、リザルトから1周減算のペナルティを課される。(ボード提示後、メインポストを3回通過までは減算ペナルティは付かない。例えば5回通過した場合は、2周減算となる。)</u></p>										
<p>(5)</p>	<p>『周回数減算』 a ペナルティボード、オレンジボール提示を3周以上無視した場合 (無視4回目以降、1周ずつ減算される) b 給油違反忠告を2回以上受けた場合。(忠告2回目から1回ごとに1周ずつ減算が増える) c チェッカー15分前を切ったタイミングでペナルティが科せられた場合。 d レース終盤で、何らかの事情によりペナルティストップが実行出来ない場合。 ※減算周回数については状況に応じて競技長が決定する。減算周回数についてのクレームは一切受け付けない。</p>										
<p>(6)</p>	<p>主な違反内容とペナルティの種類(記載のないものは重軽に応じて審議とする)</p> <table border="1"> <thead> <tr> <th data-bbox="295 683 550 712">ペナルティの種類</th> <th data-bbox="550 683 1308 712">違反内容</th> </tr> </thead> <tbody> <tr> <td data-bbox="295 712 550 1064">忠告ストップ</td> <td data-bbox="550 712 1308 1064"> <ul style="list-style-type: none"> ・黄旗時追い越し ・ピットロード速度違反 ・ジャンプスタートを含めたスタート違反(軽度) ・青旗無視 ・フォーメーションラップ中の車間開け過ぎ ・リバースギヤ使用違反 ・ホワイトラインカット(ピットイン部実線、ピットアウト部) ・運転席窓開き走行 ・ハザード走行 ・危険走行、及びコース外走行(トラックリミットオーバー)(軽度) ・ドライバー交代時エンジン不停止 <p>※但し競技長の判断で上記の罰則を軽減したり強化することができる。</p> </td> </tr> <tr> <td data-bbox="295 1064 550 1243">1分停止</td> <td data-bbox="550 1064 1308 1243"> <ul style="list-style-type: none"> ・赤旗時追い越し ・赤旗時の危険停止(赤旗時にメインストレートで初めて赤旗を見た車両が赤旗停止ラインで急停止した場合) ・危険走行、及びコース外走行(トラックリミットオーバー)(重度) ・ジャンプスタートを含めたスタート違反(重度) ・無申告・無確認のタイヤ交換(決勝中に実行する場合) </td> </tr> <tr> <td data-bbox="295 1243 550 1299">3分停止</td> <td data-bbox="550 1243 1308 1299"> <ul style="list-style-type: none"> ・ピットエンドシグナル無視 ・ピットクローズド表示無視 </td> </tr> <tr> <td data-bbox="295 1299 550 1568">周回数減算、所要時間の加算</td> <td data-bbox="550 1299 1308 1568"> <ul style="list-style-type: none"> ・ペナルティボード表示及びオレンジボール表示を3周無視以上の場合、1回につき1周減算。(例:ボード提示のメインポストを5回通過した場合は、2周減算となる。) ・給油規則違反(1回目…1周減算、2回目…2周減算～) ・ピットでの危険運転、危険行為(アンセーフ・リリースを含む) ・無申告・無確認のタイヤ交換(決勝中にストップペナルティを実行しなかった場合) ・最低重量規定違反…5kg未滿:1周減算 5～10kg未滿:3周減算 10kg以上:10kgで5周減算、以後5kg毎に+3周減算 </td> </tr> </tbody> </table>	ペナルティの種類	違反内容	忠告ストップ	<ul style="list-style-type: none"> ・黄旗時追い越し ・ピットロード速度違反 ・ジャンプスタートを含めたスタート違反(軽度) ・青旗無視 ・フォーメーションラップ中の車間開け過ぎ ・リバースギヤ使用違反 ・ホワイトラインカット(ピットイン部実線、ピットアウト部) ・運転席窓開き走行 ・ハザード走行 ・危険走行、及びコース外走行(トラックリミットオーバー)(軽度) ・ドライバー交代時エンジン不停止 <p>※但し競技長の判断で上記の罰則を軽減したり強化することができる。</p>	1分停止	<ul style="list-style-type: none"> ・赤旗時追い越し ・赤旗時の危険停止(赤旗時にメインストレートで初めて赤旗を見た車両が赤旗停止ラインで急停止した場合) ・危険走行、及びコース外走行(トラックリミットオーバー)(重度) ・ジャンプスタートを含めたスタート違反(重度) ・無申告・無確認のタイヤ交換(決勝中に実行する場合) 	3分停止	<ul style="list-style-type: none"> ・ピットエンドシグナル無視 ・ピットクローズド表示無視 	周回数減算、所要時間の加算	<ul style="list-style-type: none"> ・ペナルティボード表示及びオレンジボール表示を3周無視以上の場合、1回につき1周減算。(例:ボード提示のメインポストを5回通過した場合は、2周減算となる。) ・給油規則違反(1回目…1周減算、2回目…2周減算～) ・ピットでの危険運転、危険行為(アンセーフ・リリースを含む) ・無申告・無確認のタイヤ交換(決勝中にストップペナルティを実行しなかった場合) ・最低重量規定違反…5kg未滿:1周減算 5～10kg未滿:3周減算 10kg以上:10kgで5周減算、以後5kg毎に+3周減算
ペナルティの種類	違反内容										
忠告ストップ	<ul style="list-style-type: none"> ・黄旗時追い越し ・ピットロード速度違反 ・ジャンプスタートを含めたスタート違反(軽度) ・青旗無視 ・フォーメーションラップ中の車間開け過ぎ ・リバースギヤ使用違反 ・ホワイトラインカット(ピットイン部実線、ピットアウト部) ・運転席窓開き走行 ・ハザード走行 ・危険走行、及びコース外走行(トラックリミットオーバー)(軽度) ・ドライバー交代時エンジン不停止 <p>※但し競技長の判断で上記の罰則を軽減したり強化することができる。</p>										
1分停止	<ul style="list-style-type: none"> ・赤旗時追い越し ・赤旗時の危険停止(赤旗時にメインストレートで初めて赤旗を見た車両が赤旗停止ラインで急停止した場合) ・危険走行、及びコース外走行(トラックリミットオーバー)(重度) ・ジャンプスタートを含めたスタート違反(重度) ・無申告・無確認のタイヤ交換(決勝中に実行する場合) 										
3分停止	<ul style="list-style-type: none"> ・ピットエンドシグナル無視 ・ピットクローズド表示無視 										
周回数減算、所要時間の加算	<ul style="list-style-type: none"> ・ペナルティボード表示及びオレンジボール表示を3周無視以上の場合、1回につき1周減算。(例:ボード提示のメインポストを5回通過した場合は、2周減算となる。) ・給油規則違反(1回目…1周減算、2回目…2周減算～) ・ピットでの危険運転、危険行為(アンセーフ・リリースを含む) ・無申告・無確認のタイヤ交換(決勝中にストップペナルティを実行しなかった場合) ・最低重量規定違反…5kg未滿:1周減算 5～10kg未滿:3周減算 10kg以上:10kgで5周減算、以後5kg毎に+3周減算 										
<p>第2条</p>	<p>オレンジボール 何らかのメカニカルトラブルを抱え、レース進行に支障をきたすと判断されたマシンに対して、当該車両のカーナンバーとともにオレンジボールフラッグが提示される。この旗が出された車は次の周回でピットに戻って問題箇所を修復しなければならない。ピットインしない場合、先述の第1条に基づき周回数の減算が科せられる。</p>										

【INTENTIONALLY LEFT BLANK】

第 16 章 競技の終了、及び再車検

<p>第 1 条</p> <p>競技終了方法</p> <p>(1) 決勝終了時刻が過ぎた後、総合 1 位の車両を先頭にメインポストでチェックカードフラッグが振られ、決勝が終了となる。</p> <p>(2) チェックカードフラッグはメインポストで振られる。但しフィニッシュラインは各サーキットで位置が異なる為、その都度確認すること。例えばスパ西浦では、管制塔前のライン(白線)を通過した順となる。(フィニッシュライン通過後、メインポストのスタートライン間に追い抜いても無効である)</p> <p>(3) 決勝終了間際にレース中断となり、終了予定時刻になっても競技再開ができなかった場合は、競技長の判断で競技終了となる。この場合は、中断の合図が出された周回の 1 つ前の周回が終了した時点の結果が採用される。</p> <p>(4) チェックカードフラッグをトラック上で受けられない場合(コース上でストップしている、或いはピットにいる場合等)は、規定周回数を満たし、義務ピットイン回数を満たしていれば完走扱いとなるが、トラック上で同フラッグを受けた車両の後ろの順位として認定される。(義務ピットイン不足分がある場合には、不足回数分の周回数を減算した周回数が、規定周回数を満たしていること。※別途義務ピットインの条項を参照)</p> <p>(5) 先頭車両がチェックカードフラッグを受けてから、3 分経過を以てトラック上で同フラッグを受けることができなくなるものとする。</p> <p>(6) 各セッションは、走行時間が経過した時刻を以てピット出口はクローズされ、コースインできなくなる。</p>	<p>第 2 条</p> <p>再車検</p> <p>(1) 決勝終了後に再車検を行う。<u>走行前に車検合格を得ていても、再車検で規則に不適合だった場合には失格となる。尚、規則違反が発覚した場合は完走扱いにならない。</u></p> <p>(2) 再車検では、オフィシャルからチーム側にジャッキや工具の使用を求められる場合があるので、その場合にはチームは用意すること。また必要な場合には、車両を分解して点検をしたり、求められたりする場合があるので、その場合もオフィシャルの指示に従う事。</p> <p>(3) クローズド、ノーマルクラスの上位入賞車両は、<u>レース終了後に車両重量測定を行なう場合がある</u>。指示を受けた車両は車両保管場所に停車し、重量測定の順番を待つこと。車両保管中はウエイトの載せ下ろしなどの不正を防止するため、車両に触れることを禁止する。</p> <p>(4) GT 耐久部門、K 耐久部門共に、再車検の重量測定の際、原則としてガソリンの注入は行うことはできない。再車検の車両重量測定で判別困難な結果、又は誤差の範囲での結果が出た場合には、基本的にガソリン全て抜いて再測定を行うが、ガソリンを抜くことが困難又は安全上問題があると判断された場合には、ガソリンを満タンにして再測定を行う場合がある(チーム側に予備燃料が残されている場合)。重量測定について、チーム側に指示があった場合にはそれに従う事。</p> <p>(5) レース終了後に、暫定上位入賞車両には再車検の指示が出る場合がある。再車検でオフィシャルより作業の指示が出た場合は、チーム員がその作業を行うこと。</p>
<p>第 3 条</p> <p>順位認定及び完走規定(開催概要 P4 に共通)</p> <p>(1) 各会場コースの計測ライン上(ピットレーン上含む)でチェックカードフラッグを受けて最終周回を完了した車両に対して優先的に与えられる。</p> <p>(2) 順位はチェックカードフラッグが振られた後に完了する周回数の多い車両から決定される。同一周回の場合は、計測ライン(ピットレーン上含む)通過順位によるものとする。</p> <p>(3) チェッカーを受けられなかった車両のうち、(各クラスの)優勝車両の走行周回数の 70%以上(小数点以下切捨て)を走行した車両は、チェッカーを受けた車両の後に順位付けされる。(完走扱い)</p> <p>(4) 走行周回数が、(各クラスの)優勝車両の走行周回数の 70%未満(小数点以下切捨て)の車両は順位の認定を受けられない。(完走扱いとはならない)</p>	
<p>第 4 条</p> <p>赤旗等による決勝時間減少の場合の順位認定、及びシリーズポイントについて</p> <p>(1) 重大事故、天変地異、その他風水害による不可抗力等によって競技時間が短縮された場合には、以下の通りとする。</p> <p>予選実施前…全車両、参加ポイントのみ</p> <p>予選完了後…3/1 ポイント(小数点 1 桁以下、四捨五入)</p> <p>決勝が当初の時間の 70%未満…2/1 ポイント(小数点 1 桁以下、四捨五入)</p> <p>決勝が当初の時間の 70%以上…通常のポイント</p>	

第 17 章 抗議及び参加者の厳守事項(補則)、失格、その他

第 1 条	<p>抗議</p> <p>(1) 参加チームは自チームが不当に処遇されていると判断した場合、これに対して抗議する権利を有している。</p> <p>(2) 抗議は文書(書式は自由、常識の範囲内で作成)によって行い、抗議料として1件につき 10,000 円を添え、競技長宛てに各抗議の制限時間内(決勝終了 15 分後まで)に提出されなければならない。</p> <p>(3) 参加車両に対する抗議書は、抗議対象となる箇所、事項を明確に記載されていなければならない。抗議が受け入れられた場合、それに必要な車両の分解/組立に要した費用は、その抗議が否決された場合は抗議提出者が支払い、その抗議が成立した場合は抗議対象者が支払うものとする。車両の分解/組立に要した費用は大会事務局が算定する。</p> <p>(4) 役務についている競技役員は、たとえ抗議が提出されている場合であっても、それと関係なく自分の権限と義務を執行することができる。審判員の判定に対する抗議を行う場合には、正式に嘆願書(書式特になし)と、抗議料 ¥10,000 を添えて下記第 2 条、第 3 条通りに大会事務局に提出する事。(無暗に、又は中傷の為に抗議を行う事は控えてください)</p>
第 2 条	<p>抗議の制限</p> <p>(1) 車検に対する抗議は決定直後に提出されなければならない。</p> <p>(2) 予選結果およびスタート位置に対する抗議は、結果発表の 15 分以内に提出されなければならない。</p> <p>(3) 決勝中の規則違反、過失、不正に対する抗議は、決勝終了後 15 分以内に提出されなければならない。</p> <p>(4) 決勝結果への抗議は暫定結果発表後、15 分以内に提出しなければならない。</p> <p>上記期限を過ぎた場合はいかなる抗議も受け付けない。</p>
第 3 条	<p>抗議の裁定</p> <p>(1) 抗議の審査にあたり大会事務局は必要に応じ、関係当事者および競技役員を証人として召喚し、陳述を求めることができる。</p> <p>(2) 審査後ただちに裁定が下されない場合、その裁定の発表の日時と場所を明らかにして裁定発表を延期することができる。裁定結果は、関係当事者(代表責任者1名)に対し、メールまたは電話をもって通知される。抗議の関係当事者は、裁定結果に服さねばならない。</p> <p>(3)</p>
第 4 条	<p>参加者の厳守事項(補則)</p> <p>(1) すべての参加者は、大会中、大会役員の指示に従わなければならない。</p> <p>(2) すべての参加者は大会規則、安全規則、および車両規則を熟読して理解し、すべての規則を遵守すること。他の参加者や一般の来場者の安全を脅かすような言動をしてはならず、スポーツマンシップに則って行動しなければならない。</p> <p>(4) 許された場所を除いて喫煙は厳禁とする。(会場サーキットの施設利用規定に従うこと)</p> <p>(5) <u>会場内での飲酒は禁止とする。</u></p> <p>(6) すべての参加者は、主催者や大会役員および大会参加者の名誉を傷つけるような言動の一切をしてはならない。</p> <p>(7) 事故その他傷害が発生した場合、事務局は応急処置以外の責任は負えない。各自で傷害保険に加入することを推奨する。</p> <p>(8) 美浜サーキットラウンドにおいては、参加するドライバー全員は美浜サーキットのスポーツ安全保険に加入していなければならない。</p> <p>(9) スパ西浦モーターパーク及び鈴鹿ツインサーキットラウンドにおいては、参加するドライバーは、任意でレインボーカラースの設定するスポーツ安全保険に加入することができる。(詳細は開催概要を参照のこと) 加入・非加入は各々のドライバーの任意とするが、加入を推奨する。</p>
第 5 条	<p>失格</p> <p>以下の場合、競技役員によって失格を言い渡される。</p> <p>(1) ・明らかな車両規則違反が発覚した場合。</p> <p>(2) ・当初の決勝時間が満たされ、義務ピットイン回数が不履行である(完了していない)。</p> <p>(3) ・明らかな競技規則違反を複数回に亘って犯し、著しく他のチームを危険に晒している場合。</p> <p>(4) ・会場内で違法行為を行ったり、会場内でドライバーが飲酒をした場合。</p> <p>(5) ・競技委員及びサーキット関係者の指示に著しく従わない場合(赤旗無視、チェッカー無視はこれに相当)</p>
第 6 条	<p>その他全般</p> <p>本規則書(競技規則書)及び、車両規則書に記載されていないものについても、全ての最終判断は競技長が行うものとする。</p>